

**Gamma cottura modulare
thermaline 80 - Induzione top 4
zone, 1 lato operatore**

ARTICOLO N° _____

MODELLO N° _____

NOME _____

SIS # _____

AIA # _____



588022 (MAIDAAHOAO) * NOT TRANSLATED *

Caratteristiche e benefici

- Rapidità di riscaldamento/ripristino della temperatura.
- Bassa dispersione di calore in cucina.
- Protezione: un sensore di temperatura spegne l'alimentazione in caso di surriscaldamento.
- Le pentole possono essere facilmente spostate da un'area all'altra della superficie di cottura senza necessità di sollevarle.
- La superficie in vetroceramica è facile da pulire e garantisce un elevato livello di igiene.
- Tutti i componenti principali possono essere facilmente accessibili dal fronte.
- Il sistema di giunzione tra le apparecchiature senza saldatura THERMODUL permette la rimozione delle unità in caso di sostituzione o di servizio.
- Manopole in metallo con impugnatura in silicone incastonato per un più facile utilizzo e pulizia. Il loro particolare disegno previene l'infiltrazione di liquidi all'interno dell'apparecchiatura.
- 9 livelli di potenza.
- Display digitale di grandi dimensioni in vetro temperato per resistere al calore e agli agenti chimici. Il display mostra lo stato di lavoro on/off della macchina e delle resistenze, la temperatura di lavoro e quella impostata.

Costruzione

- Spia di funzionamento per ogni zona.
- Top in acciaio inox AISI 304 di 2 mm di spessore.
- Tutte le superfici sono costruite evitando il più possibile zone di accumulo dello sporco per facilitare le operazioni di pulizia.
- Telaio interno in robusto acciaio inox AISI 304.
- Unità costruita secondo la norma DIN 18860_2 con pannello antigocciolamento di 20 mm di spessore.
- Unità costruita secondo le norme DIN 18860_2 con piano di lavoro da 20 mm e zoccolo da 70 mm.
- Protezione all'acqua IPX5.

Sostenibilità

- Questo modello è conforme all'ordinanza Svizzera sull'efficienza energetica (730.02)

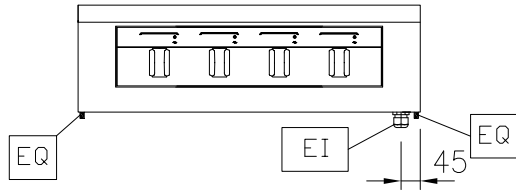


Approvazione: _____

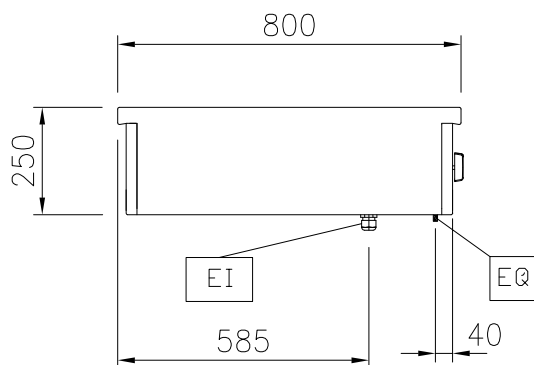
Accessori opzionali

- Raschietto per piani cottura PNC 910601
- Kit di connessione 800 mm PNC 912500
- Kit profilo di connessione PNC 912971
- - NOT TRANSLATED - PNC 912972
- Kit di chiusura fine blocco, sinistro, 800 mm PNC 913109
- Kit di chiusura fine blocco, destro 800 mm PNC 913110
- Kit profilo di chiusura blocco, 12,5 mm, lato sinistro PNC 913200
- Kit profilo di chiusura blocco 12,5 mm, lato destro PNC 913201
- Kit profilo di connessione per installazioni schiena contro schiena unità senza alzatina (ordinare come speciale e specificare la lunghezza del blocco. Il prezzo indicato a listino si riferisce ad una lunghezza di 2000 mm) PNC 913227
- Diametro profilo=800 mm PNC 913230
- Kit profilo di connessione per installazioni schiena contro schiena, 12,5 mm, lato sinistro PNC 913249
- - NOT TRANSLATED - PNC 913250
- - NOT TRANSLATED - PNC 913253
- - NOT TRANSLATED - PNC 913254
- Filtro L= 800 mm PNC 913665
- - NOT TRANSLATED - PNC 913677

Fronte

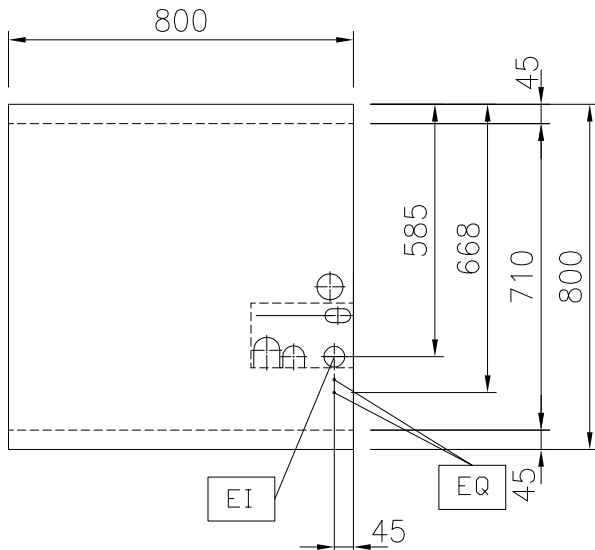


Lato



EI = Connessione elettrica
EQ = Vite Equipotenziale

Alto



Elettrico

Tensione di alimentazione: 400 V/3N ph/50/60 Hz
Watt totali: 20 kW

Informazioni chiave

Dimensioni esterne, larghezza: 800 mm
Dimensioni esterne, profondità: 800 mm
Dimensioni esterne, altezza: 250 mm
Peso netto: 44 kg
Funzionante da un lato; Top

Configurazione:

Potenza piastre frontali: 5 - 5 kW
Potenza piastre posteriori: 5 - 5 kW
Dimensioni piastre frontali: 320x330 320x330
Dimensioni piastre posteriori: 320x330 320x330
Dimensioni top induzione (larghezza): 800 mm
Dimensioni top induzione (profondità): 800 mm

Sostenibilità

Consumo di corrente: 30 Amps